

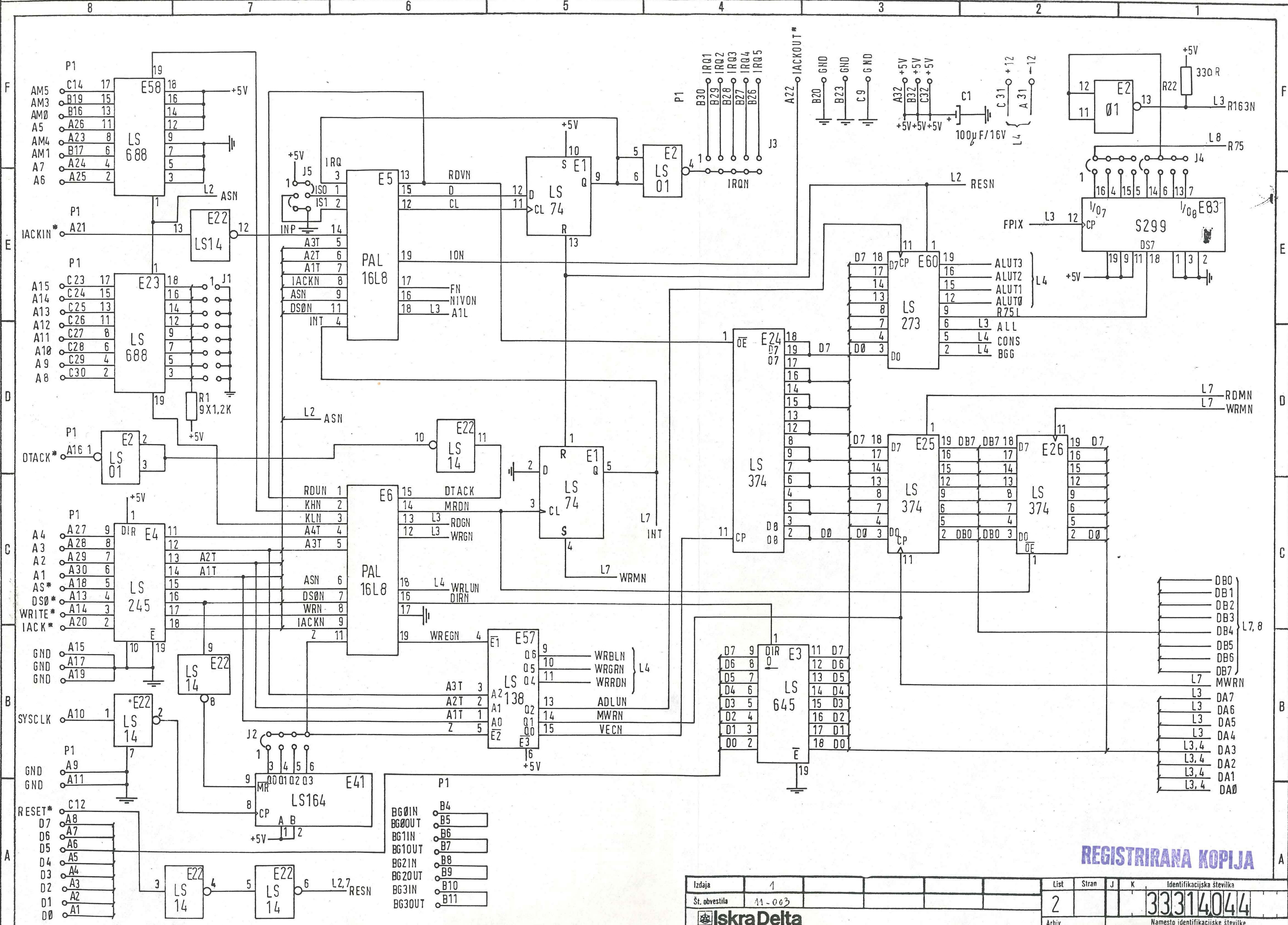
OPOMBA:  
Pred vstavitvijo PAL-a na poz. E6  
odščipni nogico 17.

**REGISTRIRANA KOPIJA**

Primek in ime		Podpis	Gradivo		Odstopi netol. mer	Toplotna obdelava	Površ. zaščita	Pripadnost		
Konstr.	Pipan G.	<i>[Signature]</i>	Izdaja	1				TRIGLAM		
Projekt.	Ogris	<i>[Signature]</i>	Znak					<b>Iskra Delta</b> proizvodnja računalniških sistemov in inženiring, p.o.		
Pregled.	Rogač M.	<i>[Signature]</i>	Št. obv.	44-003						
Števil.	Bojanič	<i>[Signature]</i>	Datum	3.3.87						
Stand.		<i>[Signature]</i>	Podpis							
Naziv			ENOTA VTIČNA GRAF			List	Stran	J	K	Identifikacijska številka
Namembnost kopije			Arhiv			1				32704044
						Merilo	Sekcija	Namesto identifikacijske številke		
						1:1		18861044		



Prenos tretjim osebam in uporaba v nedogovorjena namene ništa dovoljena.



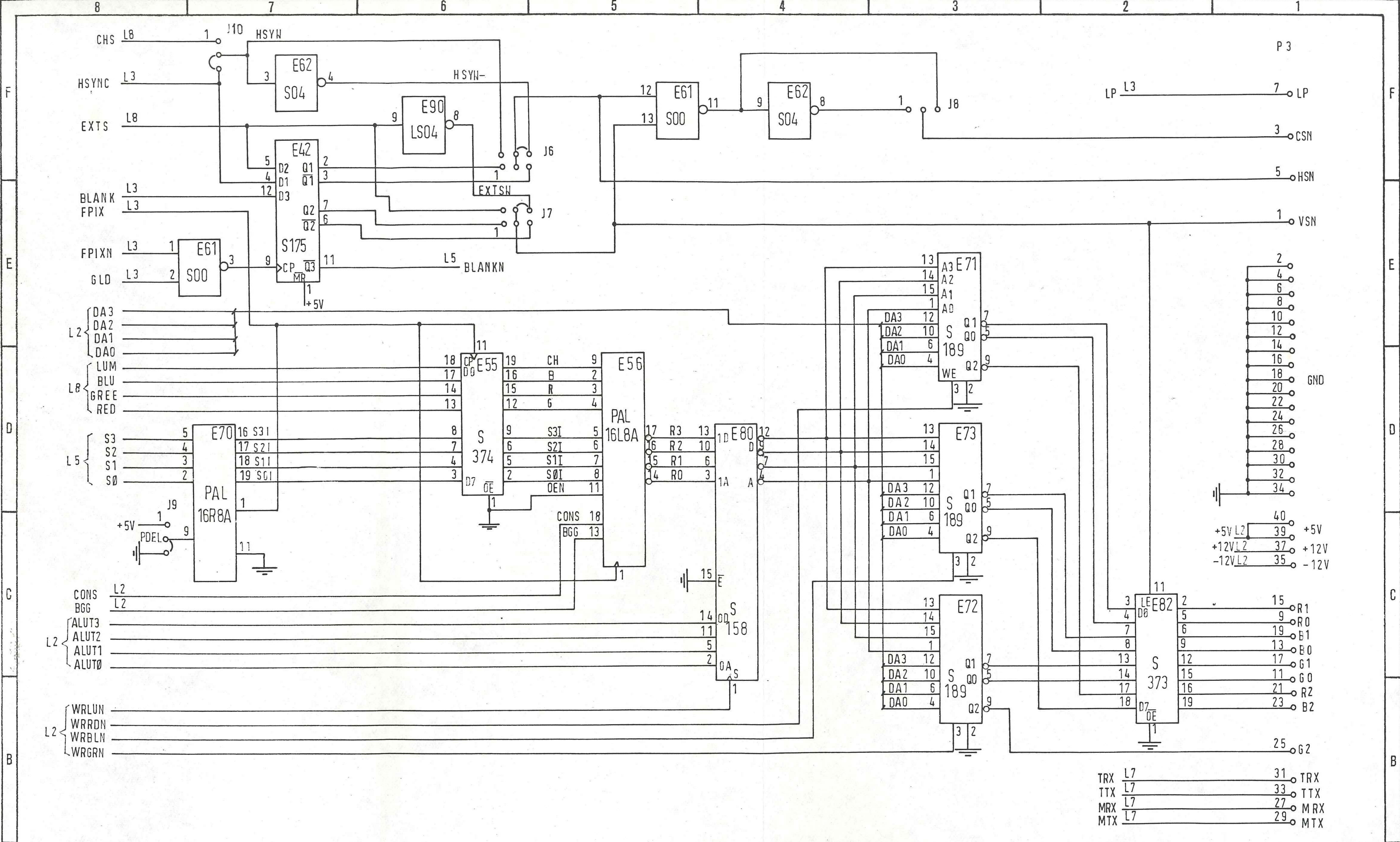
**REGISTRIRANA KOPIJA**

Izdaja	1					List	Stran	J	K	Identifikacijska številka
Št. obvestila	11-003					2				33314044
<b>IskraDelta</b> proizvodnja računalniških sistemov in inženiring, p.o.										
Arhiv										Namesto identifikacijske številke
										188611044







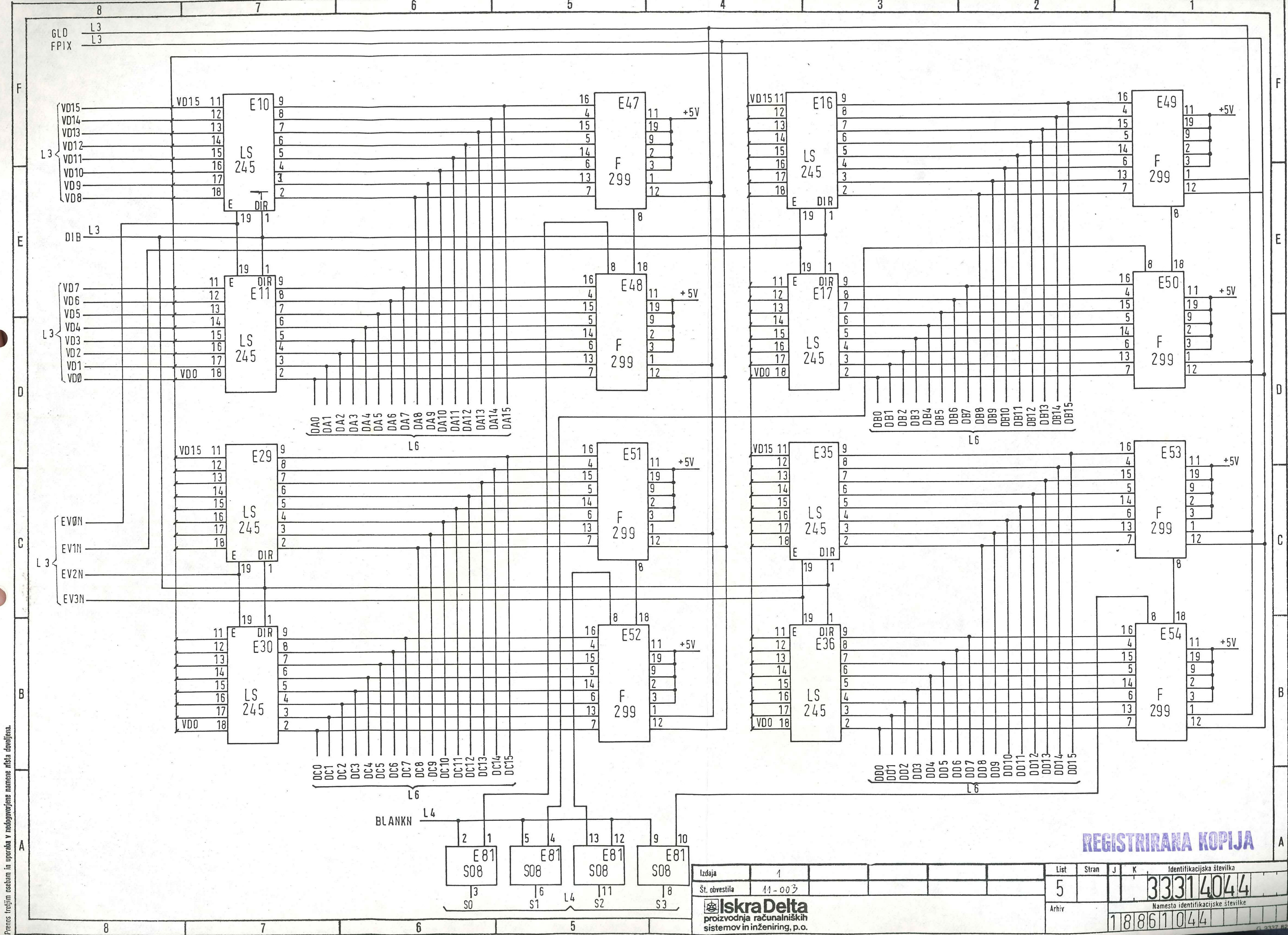


Prenos trejim osebam in uporaba v nedogovorjene namene ništa dovoljena.

**REGISTRIRANA KOPIJA**

Izdaja	1	List	Stran	J	K	Identifikacijska številka
Št. obvestila	11-003	4				33314044
<b>Iskra Delta</b> proizvodnja računalniških sistemov in inženiring, p.o.						Namesto identifikacijske številke 1188611044



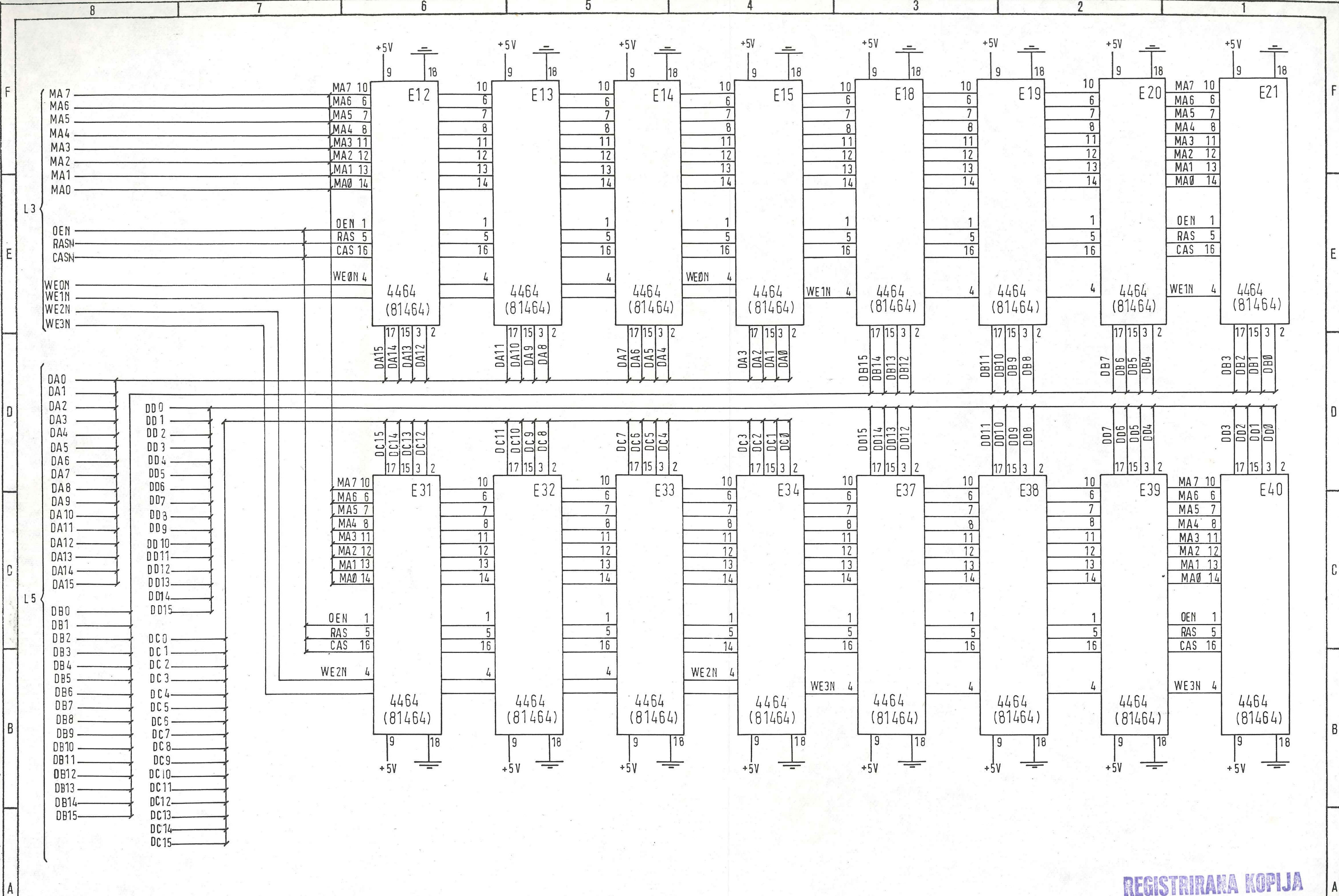


Prenos trejim osebam in uporaba v neopredeljene namene ništa dovoljena.

**REGISTRIRANA KOPIJA**

Izdaja	1					List	Stran	J	K	Identifikacijska številka
Št. obvestila	11-003					5				33314044
<b>Iskra Delta</b> proizvodnja računalniških sistemov in inženiring, p.o.						Arhiv	Namesto identifikacijske številke			
							188611044			



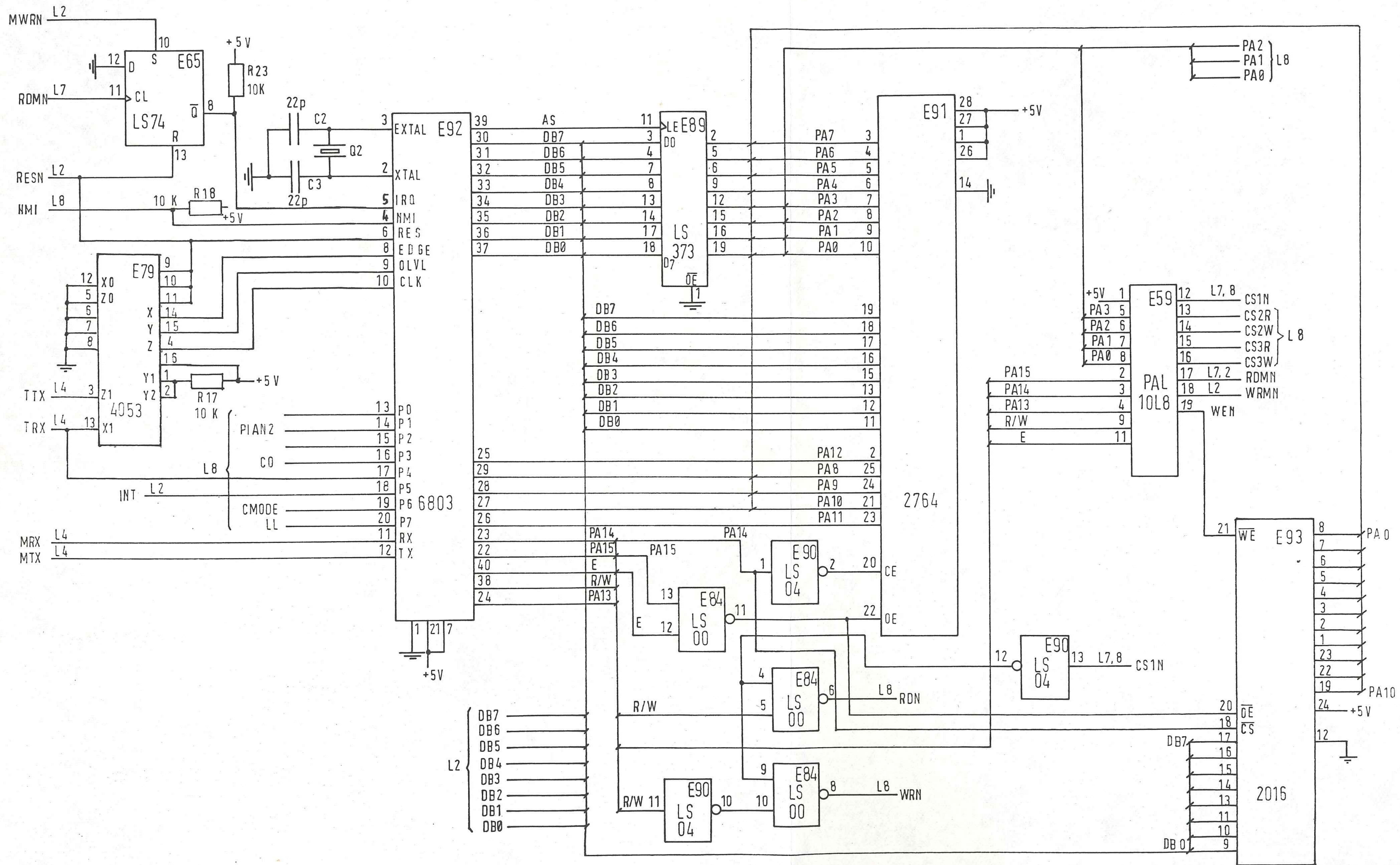


Prenos tretjim osebam in uporaba v neopredeljene namene nista dovoljena.

**REGISTRIRANA KOPIJA**

Izdaja	1					List	Stran	J	K	Identifikacijska številka
Št. obvestila	41-003					6				33314044
<b>IskraDelta</b> proizvodnja računalniških sistemov in inženiring, p.o.										Arhiv 188611044



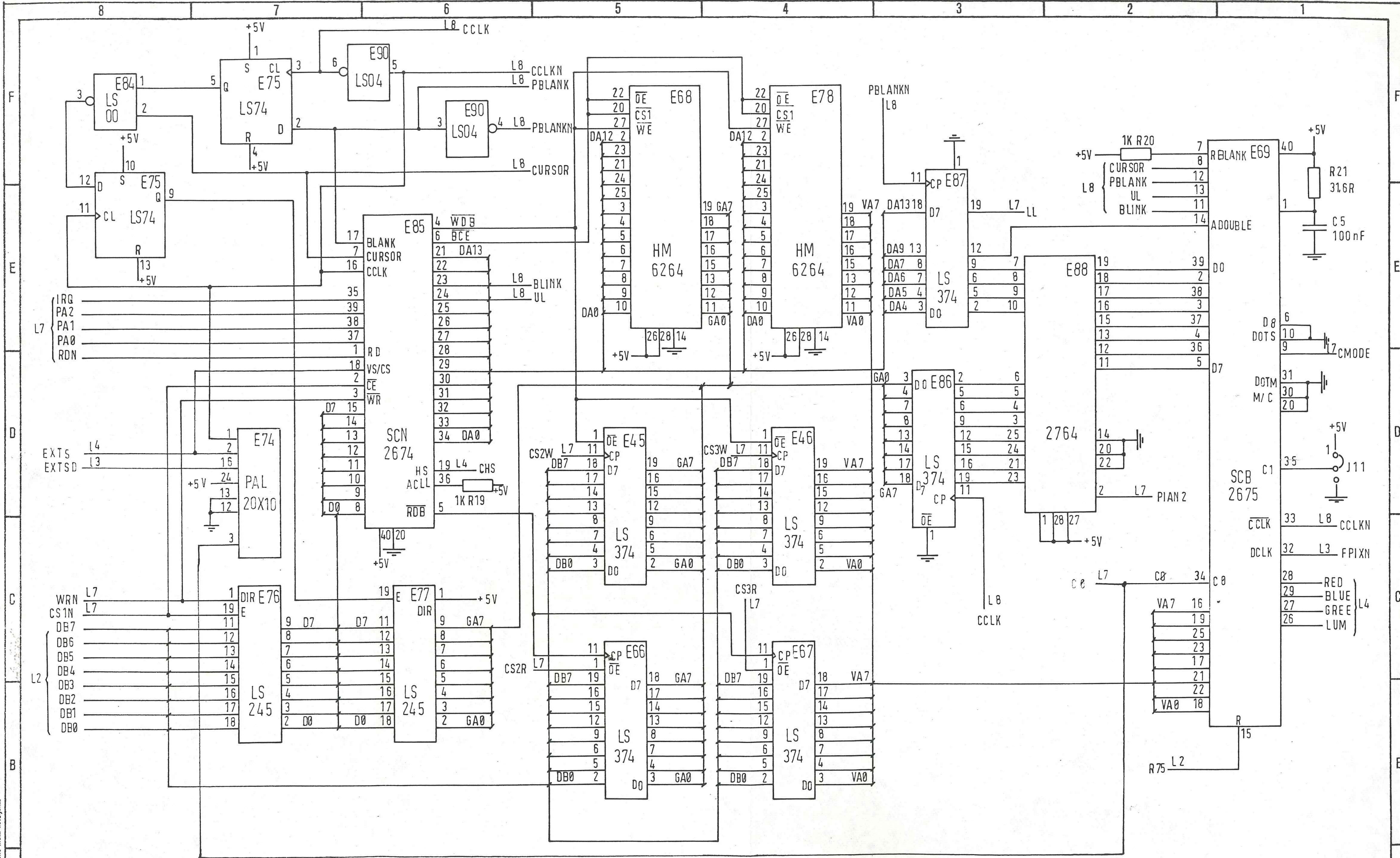


REGISTRIRANA KOPIJA

Izdaja	1	List	7	Stran	J	K	Identifikacijska številka	33314044
Št. obvestila	11-003	Arhiv					Namesto identifikacijske številke	18861044
<b>IskraDelta</b> proizvodnja računalniških sistemov in inženiring, p.o.								

Prenos tretjim osebam in uporaba v nedogovorjene namene nista dovoljena.





**REGISTRIRANA KOPIJA**

Izdaja	1	List	8	Stran	J	K	Identifikacijska številka	33314044
Št. obvestila	11-003	Arhiv					Ime in priimek	18861044
<b>Iskra Delta</b> proizvodnja računalniških sistemov in inženiring, p.o.								

Prejeto tretjim osebam in uporaba v nedogovorjene namene ni sta dovoljena.